

DHI-VTH5123H-W-S2

Moniteur hybride Wi-Fi à 2 fils pour usage intérieur



EACH

Spécifications techniques

Système

Processeur principal	Processeur intégré
Système d'exploitation	Système d'exploitation embarqué
Protocole réseau	IPv4 ; UDP ; DNS ; TCP

Basique

Type d'écran	Écran tactile capacitif
Écran	TFT 7 pouces
Résolution	1024 (H) × 600 (V)
Compression audio	G.711a ; G.711u ; PCM
Entrée audio	1
Sortie audio	Haut-parleur intégré
Mode audio	Audio bidirectionnel avec VTO (semi-duplex) ; audio bidirectionnel avec application (duplex intégral)
Amélioration audio	Suppression de l'écho/réduction numérique du bruit
Débit audio	16 kHz ; 16 bits

Fonction

Vidéos de départ	Oui (carte SD requise)
Mode « Ne pas déranger »	Il est possible de définir une période « Ne pas déranger » ; il est possible de définir le mode « Ne pas déranger »
Nombre d'extensions	Villa : 4 Appartement : 2
Wi-Fi	Oui
Norme sans fil	IEEE802.11b/802.11g/802.11n
Plage de fréquences sans fil	2,4 GHz
Stockage	Carte Micro SD (jusqu'à 64 Go)

- Écran tactile capacitif TFT 7 pouces.
- Offre un interphone vidéo qui communique avec les VTO en semi-duplex et avec l'application en full-duplex.
- Prend en charge l'enregistrement de vidéos et la capture d'instantanés. (Carte SD requise)
- Entrée d'alarme à 6 canaux et sortie d'alarme à 1 canal.
- L'application peut être utilisée pour recevoir des appels et des notifications d'alarme.
- Prend en charge le montage en surface.
- Se connecte à des caméras HDCVI ou IP.



Port

RS-485	1
Entrée d'alarme	6
Sortie d'alarme	1
Sortie d'alimentation	1 (12 V, 200 mA)
Sonnette	Oui (utiliser le port d'entrée d'alarme)

Performances

Matériau du boîtier	PC + ABS
---------------------	----------

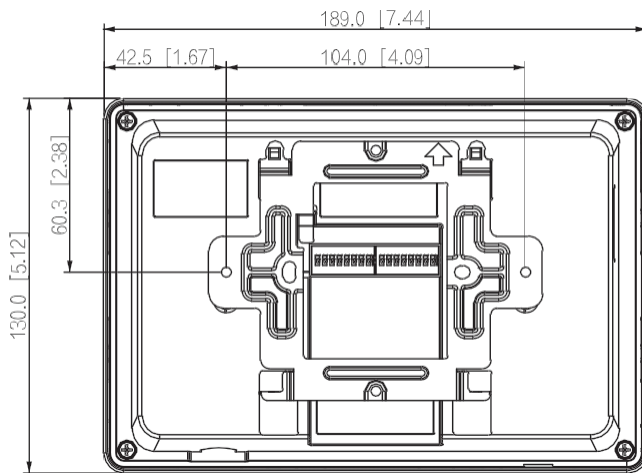
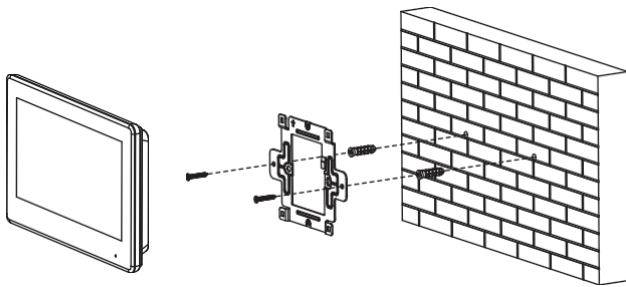
Général

Couleur extérieure	Blanc
Alimentation	Contrôleur à 2 fils
Adaptateur secteur	En option
Installation	Montage en surface
Certifications	CE
Accessoires	Inclus : cordon d'alimentation, câble ruban 485 et sortie d'alimentation, câble ruban d'alarme, support, vendu séparément : contrôleur à 2 fils
Dimensions	130 mm × 189 mm × 23,9 mm (5,12" × 7,44" × 0,94")
Température de fonctionnement	-10 °C à +55 °C (14 °F à +131 °F)
Humidité de fonctionnement	10 % à 95 % (HR)
Altitude de fonctionnement	0 m à 3 000 m (0 ft à 9 842,52 ft)
Consommation	≤ 2,5 W (en veille), ≤ 10 W (en fonctionnement)
Poids brut	0,633 kg (1,40 lb)
Température de stockage	-40 °C à +70 °C (-40 °F à +158 °F)
Humidité de stockage	95 % (HR), (sans condensation)

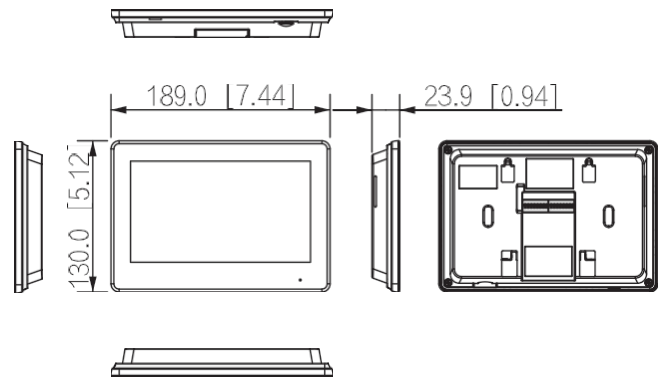
Informations pour la commande

Type	Modèle	Description
VTH	DHI-VTH5123H-W-S2	Moniteur hybride Wi-Fi à 2 fils pour usage intérieur

Installation



Dimensions (mm[pouces])



Application

