

# DHI-VTH5421HB/DHI-VTH5421HW

Moniteur intérieur IP



- Écran tactile capacitif TFT 7 pouces
- 6 canaux d'entrée d'alarme et 1 canal de sortie d'alarme
- Prise en charge PoE standard
- Écran en verre 2,5D



## Présentation

Équipé d'un processeur haute performance, le moniteur numérique d'intérieur adopte un écran tactile capacitif de 7 pouces, un verre d'écran 2,5D et un design sans cadre en plein écran. Il prend en charge la norme PoE et dispose de 6 canaux d'entrée d'alarme et d'un canal de sortie d'alarme.

## Scénario

Le produit est adapté aux communautés résidentielles, aux appartements, aux villas, aux immeubles et à d'autres scénarios.

## Spécifications

### Système

Processeur principal	Processeur intégré
Système	Système d'exploitation Linux embarqué
Interopérabilité	ONVIF
Protocole réseau	SIP ; IPv4 ; RTSP ; RTP ; TCP ; UDP

### Basique

Type d'écran	Écran tactile capacitif
Affichage	TFT 7 pouces
Résolution	1024 × 600
Compression audio	G.711a ; G.711Mu ; G.711u ; PCM
Entrée audio	1

Sortie audio	Haut-parleur intégré
Mode audio	Audio bidirectionnel
Amélioration audio	Suppression de l'écho
Débit audio	16 kHz, 16 bits

### Fonction

Mode de communication	Entièrement numérique
Diffusion d'informations	Recevez et consultez les informations textuelles diffusées par le centre de gestion (une fois la carte SD installée, vous pouvez recevoir et consulter les informations sous forme d'images).
Vidéos de sortie	Oui (insérez une carte SD dans le moniteur intérieur)
Mode DND	La période et le mode DND peuvent être configurés.
Nombre d'extensions	Villa : 10 ; appartement : 6
Stockage	Carte Micro SD (jusqu'à 64 Go)

### Port de

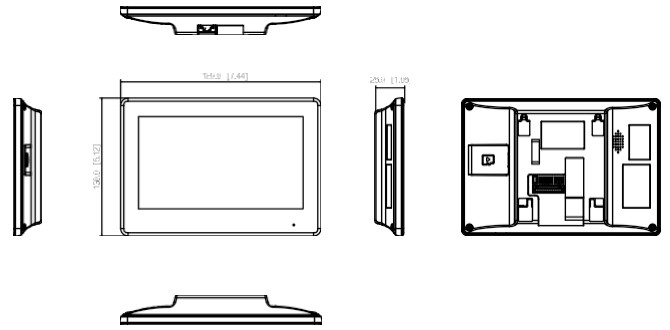
Boîtier	PC + ABS
---------	----------

### performance

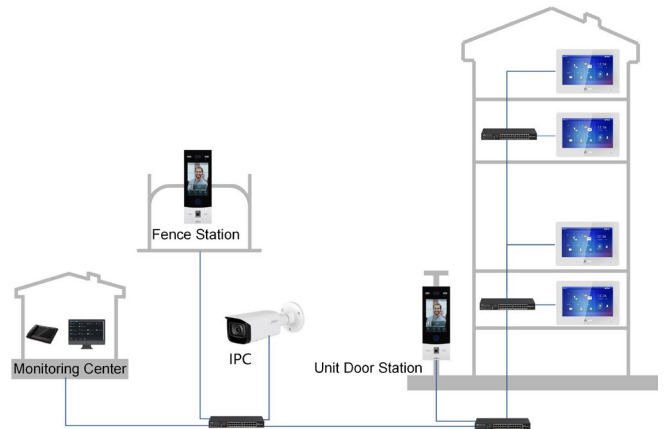
RS-485	1
Entrée d'alarme	6
Sortie d'alarme	1
Sortie d'alimentation	1 (12 V/100 mA)
Sonnette	Oui (utiliser n'importe quel port d'entrée d'alarme)

Réseau	Un port Ethernet 10 Mbps/100 Mbps
<b>Général</b>	
Couleur	Noir ou blanc
Alimentation	12 V CC 1 A PoE standard
Adaptateur secteur	Non inclus
Installation	Montage en surface
Certifications	CE ; FCC ; UL
Accessoires	Support et câble ruban d'alarme (inclus)
Dimensions	189,0 mm × 130,0 mm × 26,9 mm (7,44" × 5,12" × 1,06")
Température de fonctionnement	-10 °C à +55 °C (+14 °F à 131 °F)
Humidité de fonctionnement	20 % à 93 % (sans condensation)
Altitude de fonctionnement	Inférieure à 3 000 m (9 842,52 ft)
Consommation électrique	En veille ≤ 2 W ; en fonctionnement ≤ 6 W
Poids net	384 g (0,85 lb)
Poids brut	737 g

**Dimensions (mm[pouces])**



**Application**



**Informations pour la commande**

Type	Modèle	Description
Moniteur numérique d'intérieur	DHI-VTH5421HB/ DHI-VTH5421HW	Moniteur numérique d'intérieur

**Installation**

