

DH-XVR5104HS-I3

4 canaux Penta-brid 5M-N/1080P Compact 1U 1 disque dur WizSense



Wiz Sense

Lancée par Dahua Technology, WizSense est une série de produits et de solutions d'IA qui utilisent une puce IA indépendante et un algorithme d'apprentissage profond. Elle se concentre sur les personnes et les véhicules avec une grande précision, permettant aux utilisateurs d'agir rapidement sur des cibles définies. Basée sur les technologies avancées de Dahua, WizSense fournit des produits et des solutions intelligents, simples et inclusifs.

Présentation de la série

Dahua Technology, l'un des principaux fournisseurs mondiaux de solutions et de services IoT intelligents centrés sur la vidéo, a lancé sa nouvelle série XVR, la série XVR5000-I3, dotée de la technologie SMD Plus à canal maximal, afin de permettre à ses clients de bénéficier de la mise à niveau vers l'IA (Le nombre de canaux varie selon le modèle. Veuillez vous reporter aux spécifications ci-dessous pour plus d'informations sur le nombre de canaux). Cette série a été développée afin de réduire les taux de fausses alarmes et le coût de la surveillance humaine, apportant ainsi une grande valeur ajoutée aux clients à la recherche de produits dotés d'une alarme humaine/véhicule précise pour renforcer le niveau de sécurité de diverses installations intérieures et extérieures.

Fonctions

Reconnaissance faciale

La technologie de reconnaissance faciale Dahua extrait les caractéristiques des visages capturés et les compare à celles de la base de données faciale afin de reconnaître l'identité de la personne.

*La reconnaissance faciale s'active lorsque l'option « Visage » est sélectionnée en mode IA.

SMD Plus

Grâce à un algorithme intelligent, la technologie Dahua Smart Motion Detection peut classer les cibles qui déclenchent la détection de mouvement et filtrer les alarmes de détection de mouvement déclenchées par des cibles non concernées afin de garantir une alarme efficace et précise.

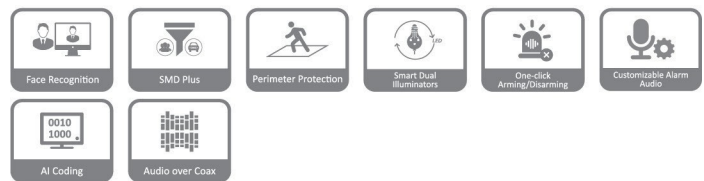
*SMD Plus s'active lorsque SMD ou IVS&SMD est sélectionné en mode IA.

Protection périmétrique

Filtre automatiquement les fausses alarmes causées par les animaux, le bruissement des feuilles, les lumières vives, etc. Permet au système d'effectuer une reconnaissance secondaire des cibles. Améliore la précision des alarmes.

*La protection périmétrique s'active lorsque IVS&SMD est sélectionné en mode IA.

- Compression vidéo double flux H.265+/H.265
- Prise en charge du codage IA sur tous les canaux
- Prend en charge les entrées vidéo HDCVI/AHD/TVI/CVBS/IP
- Maximum 6 canaux d'entrées caméra IP, chaque canal jusqu'à 6 MP ; bande passante entrante maximale de 32 Mbps
- Jusqu'à 2 canaux de flux vidéo (canal analogique) Protection périmétrique
- Jusqu'à 4 canaux de flux vidéo (canal analogique) SMD Plus
- Jusqu'à 1 flux vidéo (canal analogique) avec reconnaissance des visages humains reconnaissance
- Fonctionnalités IoT et POS



Double éclairage intelligent

Grâce à la technologie Smart Dual Illuminators, vous pouvez sélectionner le mode Smart Illumination pour que le système bascule automatiquement entre le mode IR et le mode lumière blanche. Cela permet d'allumer la lumière blanche lorsqu'une cible est détectée par la fonction SMD Plus/Perimeter Protection

du XVR compatible avec l'IA. Cela réduit considérablement la pollution lumineuse pendant la nuit. Associée à d'autres modes, notamment le mode IR et le mode lumière blanche, la technologie d'éclairage double intelligent peut répondre aux exigences d'une grande variété de scènes.

Armement/désarmement en un clic

En un seul clic, vous pouvez activer ou désactiver les liens d'alarme pour afficher des messages, envoyer des e-mails, déclencher des alarmes sonores et plus encore, via l'application mobile et la plateforme.

Alarme audio personnalisable

Conçue pour votre confort, l'alarme TIOC peut être personnalisée pour répondre à vos besoins. Elle est flexible et vous permet de télécharger directement votre audio personnalisé via l'application mobile et XVR.

Codage IA

Par rapport aux formats H.265/H.264, le codage IA permet de réduire de plus de 50 % le débit binaire et les besoins en stockage sans perte de compatibilité de décodage, offrant ainsi des détails clairs sur les personnes et les véhicules.

Audio sur câble coaxial

La conception intégrée permet de réduire les problèmes de câblage, ce qui rend l'installation beaucoup plus rentable et pratique.

Spécifications techniques
Système

Processeur principal	Processeur de qualité industrielle
Système d'exploitation	Linux embarqué
Interface d'exploitation	Web ; interface graphique locale

Protection périmétrique

Performances périmétriques IA par enregistreur (nombre de canaux)	Modèle avancé : 1 canal, 10 IVS pour chaque canal Modèle général : 2 canaux, 10 IVS pour chaque canal
---	--

Détection des visages

Attributs du visage	Sexe ; tranche d'âge ; lunettes ; expressions ; masque facial ; barbe
Performances de détection des visages de l'IA par enregistreur (nombre de canaux)	1 canal, (jusqu'à 8 images faciales/s)

Reconnaissance faciale

Capacité de la base de données de visages	Jusqu'à 10 bases de données de visages et 10 000 images.
Performances de reconnaissance faciale de l'IA par enregistreur (nombre de canaux)	1 canal

SMD Plus

SMD Plus par enregistreur	4 canaux : filtrage secondaire pour les personnes et les véhicules à moteur, réduisant les fausses alarmes causées par les feuilles, la pluie et les changements de conditions d'éclairage
---------------------------	--

Audio et vidéo

Entrée caméra analogique	4 canaux, BNC : accès adaptatif par défaut ; accès HDCVI, AHD, TVI et CVBS configurable.
Entrée caméra	1. CVI : 5 MP, 4 MP, 1080p à 25/30 images par seconde, 720p à 50/60 images par seconde, 720p à 25/30 images par seconde. 2. TVI : 5 MP, 4 MP, 1080p à 25/30 images par seconde, 720p à 25/30 images par seconde. 3. AHD : 5 MP, 4 MP, 1080p@25/30 ips, 720p@25/30 ips. 4. CVBS : PAL/NTSC
Entrée caméra IP	Jusqu'à 6 canaux d'accès IPC 2 canaux IP par défaut + 4 canaux (les canaux analogiques sont convertis en canaux IP) Bande passante entrante : 32 Mbps, bande passante d'enregistrement : 32 Mbps et bande passante sortante : 32 Mbps *Une fois que des canaux IP ont été ajoutés en plus des canaux existants, la fonction IA (IVS, SMD, FACE) sera désactivée.
Capacité d'encodage	Flux principal : tous les canaux 5M-N (1 ips-10 ips) ; 4M-N/1080p (1 ips-15 ips) ; 1080N/720p/960H/D1/CIF (1 ips-25/30 ips) Sous-flux : D1/CIF (1 ips-15 ips)
Double flux	Oui
Débit vidéo	32 kbps-6144 kbps
Échantillonnage audio	8 kHz, 16 bits
Débit binaire audio	64 kbps
Sortie vidéo	1 HDMI, 1 VGA HDMI/VGA : 1920 x 1080, 1280 x 1024, 1280 x 720
Affichage multi-écrans	Lorsque le mode d'extension IP n'est pas activé : 1/4 Lorsque le mode d'extension IP est activé : 1/4/6
Accès à des caméras tierces	ONVIF ; Panasonic ; Sony ; Axis ; Arecont ; Pelco ; Canon ; Samsung

Norme de compression

Compression vidéo	Codage IA ; H.265+ ; H.265 ; H.264+ ; H.264
Compression audio	G.711a ; G.711u ; PCM

Réseau

Protocole réseau	HTTP ; HTTPS ; TCP/IP ; IPv4 ; RTSP ; UDP ; SMTP ; NTP ; DHCP ; DNS ; DDNS ; P2P
Accès par téléphone mobile	iOS ; Android
Interopérabilité	ONVIF 2.1.06 ; conforme CGI
Navigateur	Chrome IE9 ou version ultérieure Firefox
Mode réseau	Mode adresse unique

Lecture des enregistrements

Mode d'enregistrement	Général, détection de mouvement ; intelligent ; alarme ; POS
Lecture des enregistrements	1/4
Méthode de sauvegarde	Périphérique USB et réseau
Mode de lecture	Lecture instantanée, lecture générale, lecture d'événements, lecture par balise, lecture intelligente (détection des visages et des mouvements)

Alarme

Alarme générale	Détection de mouvement, perte vidéo, altération
Alarme d'anomalie	Absence de disque, erreur de disque, espace insuffisant, hors ligne, conflit d'adresse IP, conflit d'adresse MAC
Alarme intelligente	Détection des visages, reconnaissance faciale, protection périmétrique
Liaison d'alarme	Enregistrement, instantané (panoramique), sortie d'alarme externe IPC, contrôleur d'accès, message vocal, buzzer, journal, préréglage, e-mail

Ports

Entrée audio	RCA 1 canal 4 canaux BNC (audio coaxial)
Sortie audio	RCA 1 canal
Communication bidirectionnelle	Oui (partage la même entrée audio que le premier canal)
Interface HDD	1 port SATA, jusqu'à 16 To. La capacité maximale du disque dur varie en fonction de la température ambiante.
RS-485	1 port, pour le contrôle PTZ
USB	2 ports USB (USB 2.0)
HDMI	1
VGA	1
Port réseau	1 (port Ethernet 10/100 Mbps, RJ-45)

Général

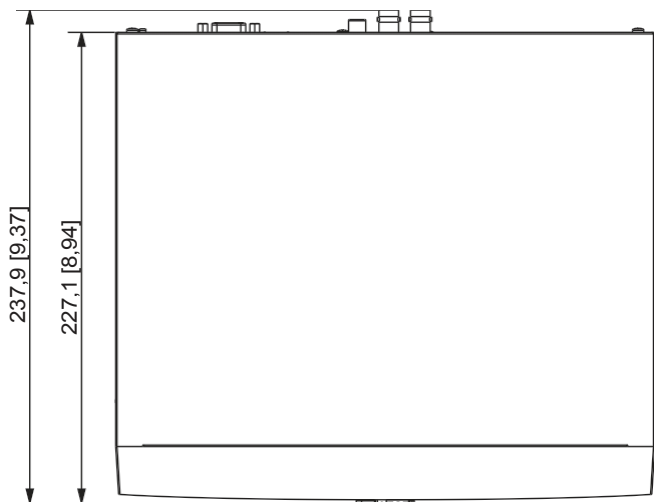
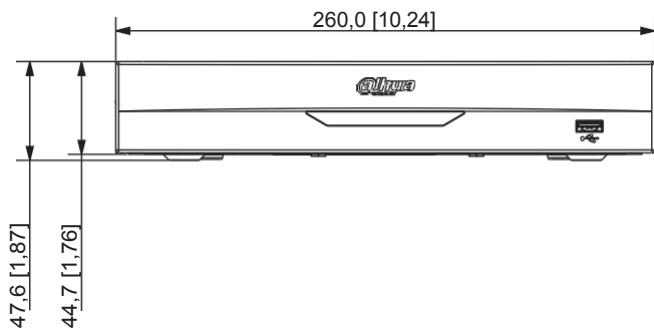
Alimentation	12 VCC, 1,5 A
Consommation électrique	<4 W
Poids net	1,0 kg (2,20 lb)
Poids brut	1,4 kg (3,08 lb)
Dimensions du produit	260,0 mm x 237,9 mm x 47,6 mm (10,24 po x 9,37 po x 1,87") (L x P x H)

Dimensions de l'emballage	333,0 mm × 315,0 mm × 89,0 mm (13,11" × 12,40 × 3,50 po (L × P × H))
Température de fonctionnement	-10 °C à +55 °C (+14 °F à +131 °F)
Humidité de fonctionnement	0 % à 90 % (HR)
Installation	Bureau
Certifications	FCC : Partie 15, sous-partie B CE : CE-LVD : EN 60950-1/IEC 60950-1 CE-EMC : EN 61000-3-2 ; EN 61000-3-3 ; EN 55032 ; EN50130 ; EN 55024

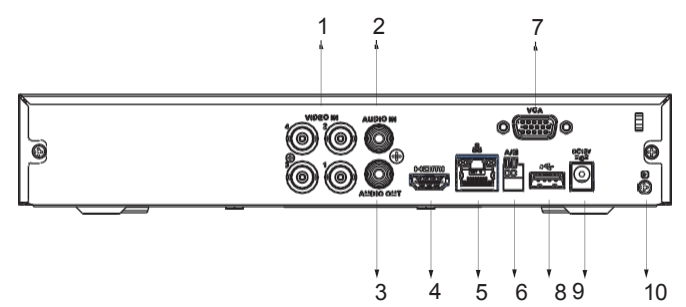
Informations pour passer commande

Type	Modèle	Description
4 canaux WizSense XVR	DH-XVR5104HS-I3	Enregistreur vidéo numérique compact 1U WizSense

Dimensions (mm [pouces])



Panneaux



- 1 entrée vidéo
- 2 entrées audio , connecteur RCA
- 3 sorties audio , connecteur RCA
- 4 ports HDMI
- 5 Port réseau
- 6 Port RS-485 de l'
- 7 ports VGA
- 8 Port USB
- 9 Entrée d'alimentation
- 10 Mise à la terre

