

# DHI-KTP05(S)

Kit d'interphone vidéo



## Fonctions

### Interphone vidéo

L'interphone vidéo peut être utilisé avec le moniteur intérieur (VTH), la station principale (VTS) et l'application.

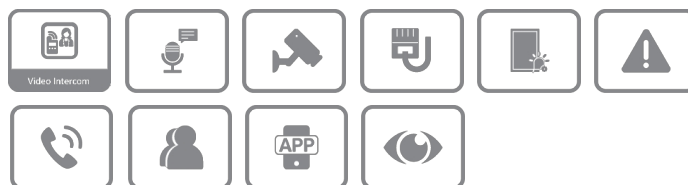
### Caractéristiques techniques

Modèle	DHI-VTO3222E-P
<b>Système (VTO)</b>	
Processeur principal	Processeur intégré
Système d'exploitation	Système d'exploitation Linux embarqué
Type de bouton	Mécaniques
Interopérabilité	ONVIF
Protocole réseau	SIP ; P2P ; IPv4 ; DNS ; RTSP ; RTP ; TCP ; UDP

### De base (VTO)

Caméra	CMOS 1/2,9 pouces 2 MP
Champ de vision	H : 140°, V : 80°, D : 160°
WDR	120 dB
Réduction du bruit	Réduction du bruit 3D
Compression vidéo	H264, H265
Résolution vidéo	Flux principal : 720p, WVGA, D1, CIF Flux secondaire : 1080p, WVGA, D1, QVGA, CIF
Fréquence d'images vidéo	25 images par seconde
Compensation de la lumière	Lumière blanche automatique
Jour/Nuit	Couleur/N&B
Compression audio	G.711a, G.711u, PCM
Entrée audio	1
Sortie audio	Haut-parleur intégré
Mode audio	Audio bidirectionnel

- Très résistant et élégant, il est doté d'un panneau en aluminium et d'un clavier mécanique.
- Caméra HD 2 MP.
- Prend en charge 5 000 utilisateurs et 10 000 cartes.
- Prend en charge plusieurs méthodes de déverrouillage, notamment par mot de passe, carte à puce et déverrouillage à distance.
- Relie les lecteurs de cartes et les contrôleurs via Wiegand.
- Alimentation 12 VCC, 600 mA.
- Indice de protection IP65 (un mastic silicone est nécessaire pour le boîtier, voir le guide de démarrage rapide).
- Indice de protection IK08.
- Contrôle 2 serrures, la deuxième nécessitant une connexion au module d'extension.
- Alimentation PoE standard (si le dispositif VTO avec une sortie d'alimentation de 12 V doit charger la charge, il doit être connecté à un commutateur PSE conforme à la norme 802.3.at).
- Écran tactile capacitif TFT 7 pouces, 1024 × 600.
- Entrée d'alarme à 6 canaux et sortie d'alarme à 1 canal.
- PoE standard. Interphone et moniteur IPC.
- Décodage vidéo H.265 et H.264.
- Haute performance et rapport qualité-prix.



Amélioration audio	Suppression de l'écho, réduction numérique du bruit
Débit binaire audio	16 kHz, 16 bits

### Fonction (VTO)

Mode de communication	Numérique à 2 fils
Mode de déverrouillage	Carte ; mot de passe ; déverrouillage à distance
Type de carte	Carte Mifare
Capture automatique	Oui (une carte SD est insérée dans le moniteur intérieur ou la platine de porte)
Vidéos de départ	Oui (une carte SD est insérée dans le moniteur intérieur ou la platine de rue)
Stockage	Prise en charge des cartes Micro SD (jusqu'à 256 Go)
Configuration Web	Oui

### Performances (VTO)

Distance de lecture de la carte	0 cm–3 cm (0"–1,18")
Matériau du boîtier	Alliage d'aluminium

## KTP05(F)

### Capacité (VTO) Port

Capacité de cartes	10 000
(VTO)	
RS-485	1
Wiegand	1
Entrée d'alarme	1
Sortie d'alarme	1
Sortie d'alimentation	1 (12 V, 600 mA)
Sonnette	1
Bouton de sortie	1
Commande de verrouillage	1
Port réseau	1 × RJ-45, port réseau 10 Mbps/100 Mbps

### Alarme (VTO) Général

Alarme de sabotage	Oui
--------------------	-----

### (VTO)

Couleur	Argent
Alimentation	48 VCC, 0,4 A ; PoE (802.3af/at)
Adaptateur secteur	En option
Installation	Montage en saillie (le kit de montage en saillie est fourni avec le support de montage)
Certifications	CE
Dimensions du produit	200,0 mm × 98,0 mm × 35,4 mm (7,87" × 3,86" × 1,39")
Protection	IK08, IP65 (un mastic silicone est nécessaire, voir le guide de démarrage rapide)
Température de fonctionnement	-40 °C à +60 °C (-40 °F à +140 °F)
Humidité de fonctionnement	10 % à 95 % (HR), sans condensation
Altitude de fonctionnement	Moins de 3 000 m (9 842,52 ft)
Environnement de fonctionnement	Extérieur
Consommation électrique	≤ 5 W (en veille), ≤ 7 W (en fonctionnement)
Poids brut	692 g (1,53 lb)
Humidité de stockage	30 %–75 % (HR)
Température de stockage	0 °C à +40 °C (+32 °F à +104 °F)

Modèle	DHI-VTH2621GW-WP
Type d'écran	Écran tactile capacitif

### Système (VTH)

Processeur principal	Processeur intégré
Système d'exploitation	Système d'exploitation Linux embarqué
Protocole réseau	RTSP ; DNS ; RTP ; SIP ; SSH

### De base (VTH)

Écran	TFT 7 pouces
Résolution de l'écran	1024 (H) × 600 (V)
Compression audio	G.711a ; G.711u ; PCM
Entrée audio	1
Sortie audio	Haut-parleur intégré
Mode audio	Audio bidirectionnel
Amélioration audio	Suppression de l'écho
Débit binaire audio	16 kHz ; 16 bits

### Fonction (VTH)

Mode de communication	Entièrement numérique
Diffusion d'informations	Réception et affichage des informations textuelles diffusées par le centre de gestion
Enregistrer des vidéos	Oui (une carte SD insérée dans le VTH est nécessaire)
Wi-Fi	Oui
Norme sans fil	IEEE 802.11b/802.11g/802.11n
Gamme de fréquences sans fil	2,4 GHz
Puissance de transmission max.	≤ 20dBm@2400-2483.5MHz
Cryptage de sécurité sans fil	WPA/WPA2 ; WPA-PSK/WPA2-PSK
Mode « Ne pas déranger »	Possibilité de définir une période « Ne pas déranger »
Nombre d'extensions	Villa : 9 extensions ; Appartement : 4 extensions

### Port (VTH)

Entrée d'alarme	6
Sortie d'alarme	1
Sonnette	Oui (réutilisation du port d'entrée d'alarme)
Port réseau	1 × port Ethernet RJ-45 10/100 Mbps

### Performances (VTH)

Matériau du boîtier	PC + ABS
---------------------	----------

### Généralités (VTH)

Couleur	Blanc
Alimentation	12 VCC, 1 A ; PoE standard
Adaptateur secteur	En option
Installation	Montage en surface
Certifications	CE
Accessoires	Support et câble plat d'alarme (inclus)
Dimensions du produit	189,6 mm × 134,6 mm × 26,0 mm (7,50" × 5,30" × 1,00")
Température de fonctionnement	-10 °C à +55 °C (+14 °F à +131 °F)

KTP05(F)

Environnement d'utilisation	Intérieur
Consommation électrique	≤ 2 W (veille), ≤ 6 W (en fonctionnement)
Poids brut	575 g (1,27 lb)
Température de stockage	0 °C à +40 °C (+32 °F à +104 °F)
Humidité de stockage	30 % à 75 % (HR)

Modèle	DH-PFS3006-4ET-36
--------	-------------------

Système (périphérique réseau)

Processeur principal	Processeur intégré
----------------------	--------------------

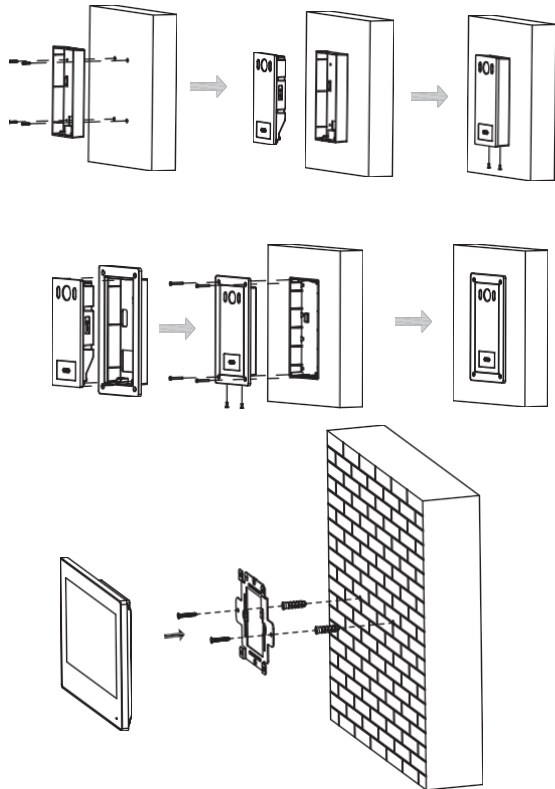
Port (périphérique réseau)

Port réseau	4 ports PoE avec 10/100 Mbps Base-TX 2 ports de liaison montante avec 10/100 Mbps Base-TX
-------------	---

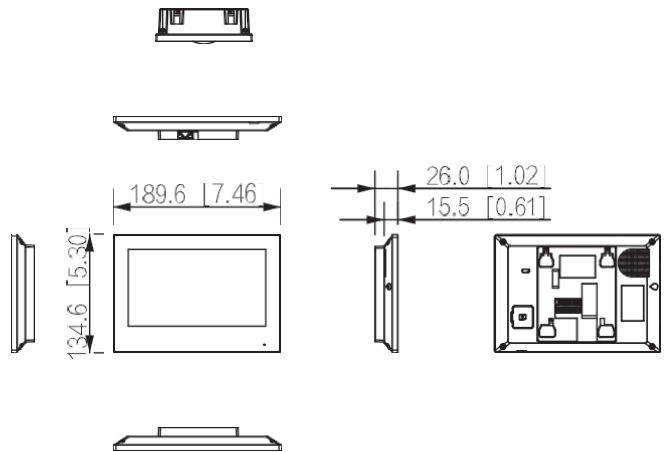
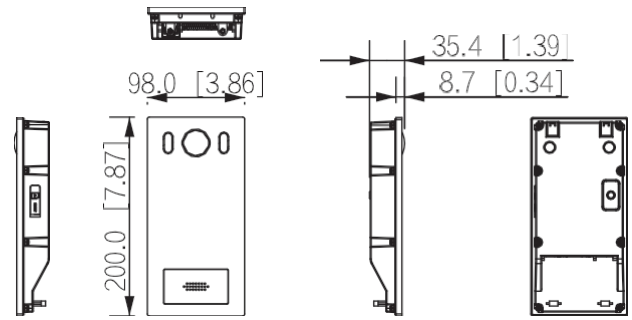
Général (périphérique réseau)

Alimentation	Alimentation intégrée : 100–240 VCA
Certifications	CE ; FCC
Dimensions du produit	194,0 mm × 108,1 mm × 35,0 mm (7,64" × 4,26" × 3,5 pouces) (L × l × H)
Température de fonctionnement	-10 °C à +55 °C (+14 °F à +131 °F)
Humidité de fonctionnement	10 % à 90 % (HR), sans condensation
Consommation électrique	En veille : 0,5 W ; À pleine charge : 36 W
Poids brut	1,11 kg (2,15 lb)

Installation



Dimensions (mm [pouces])



Application

