

DHI-KTP10

Kit d'interphone vidéo



Caractéristiques techniques

Système (DHI-VTO3311Q-WP)

Processeur principal	Processeur intégré
Système d'exploitation	Système d'exploitation Linux embarqué
Type de bouton	Mécaniques
Interopérabilité	ONVIF ; CGI
Protocole réseau	RTSP ; DNS ; P2P ; UPnP ; RTP ; RTMP ; SIP ; SSH ; HTTP/HTTPS ; ONVIF

Basique (DHI-VTO3311Q-WP)

Caméra	Caméra HD CMOS 1/2,8 pouces 2 MP
Champ de vision	H : 125° ; V : 65° ; D : 139°
WDR	120 dB
Réduction du bruit	Réduction du bruit 2D ; Réduction du bruit 3D
Compression vidéo	H.264 ; H.265
Résolution vidéo	Flux principal : 720p, WVGA, D1, CIF Flux secondaire : 1080p, WVGA, D1, QVGA, CIF
Fréquence d'images vidéo	PAL : 25 images par seconde NTSC : 30 images par seconde
Débit binaire vidéo	768 kbps-8 Mbps
Compensation de la luminosité	IR automatique
Jour/Nuit	Auto (ICR)/Couleur/N&B ; Couleur/N&B
Compression audio	G.711a ; G.711u ; PCM
Entrée audio	1 canal
Sortie audio	Haut-parleur intégré
Mode audio	Audio bidirectionnel
Amélioration audio	Suppression de l'écho/réduction numérique du bruit
Débit binaire audio	16 kHz, 16 bits

VTO :

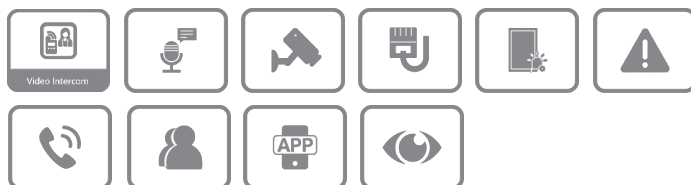
- Boîtier entièrement métallique.
- Comprend un cache-pluie.
- Permet de personnaliser le nombre de boutons.
- Cache avant disponible en rouge-brun ou bleu foncé (réf. rouge-brun : 1.1.03.15.10221, réf. bleu foncé : 1.1.03.15.10220)
- Caméra CMOS HD 2 MP de 1/2,8 pouces.
- Permet les appels vidéo bidirectionnels avec les interphones vidéo.
- Éclairage IR et WDR automatique.
- Contrôle 2 serrures, la deuxième nécessitant une connexion au module d'extension.
- Prend en charge les appels vocaux et le déverrouillage via l'application.
- Indice de protection IK08 et IP65.
- Décodage vidéo H.264 et H.265.
- Déverrouillage par carte à puce.
- Connexion Wi-Fi.
- Alimentation PoE.

VTH :

- Écran tactile capacitif TFT de 7 pouces, avec une résolution de 1024 × 600.
- 6 entrées d'alarme et 1 sortie d'alarme.
- Wi-Fi.
- PoE standard.
- Se connecte aux VTO et aux IPC.
- Décodage vidéo H.265 et H.264.
- Prise en charge de la configuration du mode DND et de sa durée.
- Haute performance et rapport qualité-prix.

Commutateur :

- 4 ports PoE avec 10/100 Mbps Base-TX.
- 2 ports de liaison montante avec 10/100 Mbps Base-TX.



Fonction (DHI-VTO3311Q-WP)

Mode de communication	Entièrement numérique
Méthode de vérification	Moniteur d'intérieur ; application ; carte
Capture automatique	Oui (une carte SD est insérée dans le moniteur intérieur ou la platine de porte)
Vidéos de départ	Oui (une carte SD est insérée dans le moniteur intérieur ou la platine de rue)
Stockage	Prise en charge des cartes Micro SD (jusqu'à 256 Go)
Configuration Web	Oui

KTP10

RFID (DHI-VTO3311Q-WP)

Type de carte	Carte à puce
Type de modulation	AM
Gamme de fréquences	13,56 MHz
Puissance de transmission max.	42 dBuA/m à 10 m

Wi-Fi (DHI-VTO3311Q-WP)

Wi-Fi	Oui
Norme sans fil	IEEE 802.11b ; IEEE 802.11g ; IEEE 802.11n
Gamme de fréquences sans fil	2,4 GHz
Puissance de transmission max.	≤ 20 dBm à 2 400–2 483,5 MHz

Performances (DHI-VTO3311Q-WP)

Distance de lecture de la carte	0 cm–3,5 cm (0"–1,38")
Émission de carte sur place	Oui
Matériau du boîtier	Alliage d'aluminium

Capacité (DHI-VTO3311Q-WP)

Capacité de cartes	3 000
--------------------	-------

Port (DHI-VTO3311Q-WP)

RS-485	1
Entrée d'alarme	1
Sortie d'alarme	1 canal
Sortie d'alimentation	1 port (12 V, 200 mA)
Bouton de sortie	1 canal
Détection de l'état de la porte	1 canal
Commande de verrouillage	1 canal
Port réseau	1 port Ethernet RJ-45 10/100 Mbps

Alarme (DHI-VTO3311Q-WP)

Alarme de sabotage	Oui
--------------------	-----

Généralités (DHI-VTO3311Q-WP)

Couleur	Gris
Alimentation	12 VCC, 1 A PoE standard
Adaptateur secteur	En option
Installation	Montage en surface
Certifications	CE ; FCC
Accessoires	Inclus : câble plat d'alimentation de l'alarme, cache-pluie
Dimensions du produit	188,1 mm × 107,2 mm × 30 mm (7,41" × 4,22" × 1,18") (H × L × P)
Protection	IP65 ; IK08
Température de fonctionnement	–40 °C à +60 °C (–40 °F à +140 °F)
Humidité de fonctionnement	10 % à 90 %

Altitude de fonctionnement	0 m–3 000 m (0 ft–9 842,52 ft)
Environnement d'utilisation	Extérieur
Consommation électrique	≤ 3 W (en veille), ≤ 6 W (en fonctionnement)
Poids brut	0,81 kg (1,79 lb)

Système (DHI-VTH2621GW-WP)

Processeur principal	Processeur intégré
Système d'exploitation	Système d'exploitation Linux embarqué
Protocole réseau	RTSP ; DNS ; RTP ; SIP ; SSH

Basique (DHI-VTH2621GW-WP)

Type d'écran	Écran tactile capacitif
Écran	Écran de 7 pouces
Résolution de l'écran	1024 (H) × 600 (V)
Compression audio	G.711a ; G.711u ; PCM
Entrée audio	1
Sortie audio	Haut-parleur intégré
Mode audio	Audio bidirectionnel
Amélioration audio	Suppression de l'écho
Débit binaire audio	16 kHz, 16 bits

Fonction (DHI-VTH2621GW-WP)

Mode de communication	Entièrement numérique
Diffusion d'informations	Réception et affichage des informations textuelles diffusées par le centre de gestion
Mode « Ne pas déranger »	Possibilité de définir une période « Ne pas déranger » ; possibilité d'activer le mode « Ne pas déranger »
Nombre de postes	Villa : 9 Appartement : 4

Wi-Fi (DHI-VTH2621GW-WP)

Wi-Fi	Oui
Norme sans fil	IEEE 802.11b ; IEEE 802.11g ; IEEE 802.11n
Gamme de fréquences sans fil	2,4 GHz
Puissance de transmission max.	≤ 20 dBm à 2 400–2 483,5 MHz

Port (DHI-VTH2621GW-WP)

RS-485	1
Entrée d'alarme	6
Sortie d'alarme	1
Sonnette	Oui (utiliser n'importe quel port d'entrée d'alarme)
Port réseau	1 port Ethernet RJ-45 10/100 Mbps

Performances (DHI-VTH2621GW-WP)

Matériau du boîtier	PC + ABS
---------------------	----------

Généralités (DHI-VTH2621GW-WP)

Couleur	Blanc
---------	-------

Kit d'interphone vidéo | DHI-

KTP10

Alimentation	12 VCC, 1 A PoE standard
Adaptateur secteur	Non inclus
Installation	Montage en surface
Certifications	CE ; FCC
Accessoires	Inclus : support, câble plat d'alimentation de l'alarme
Dimensions du produit	189,6 mm × 134,6 mm × 26,0 mm (7,46" × 5,30" × 1,02") (L × l × H)
Température de fonctionnement	-10 °C à +55 °C (+14 °F à +131 °F)
Humidité de fonctionnement	10 % à 95 % (HR), sans condensation
Altitude de fonctionnement	Moins de 3 000 m (9 842,52 ft)
Environnement de fonctionnement	Intérieur
Consommation électrique	≤ 2 W (en veille), ≤ 6 W (en fonctionnement)
Poids brut	575 g (1,27 lb)

MATERIEL (DH-PFS3006-4ET-36)

Port de transmission de données	4 ports PoE avec Base-TX 10/100 Mbps 2 ports de liaison montante avec 10/100 Mbps Base-TX
Alimentation	100-240 V CA
Température de fonctionnement	-10 °C à +55 °C (-14 °F à 131 °F)
Humidité de fonctionnement	10 % à 90 %
Consommation électrique	En veille : 0,5 W À pleine charge : 36 W

PoE (DH-PFS3006-4ET-36)

Budget PoE	Ports 1 à 4 ≤ 30 W, budget PoE total ≤ 36 W
Norme PoE	IEEE 802.3af, IEEE 802.3at
Affectation des broches PoE	PoE : 1, 2, 4, 5 (V+), 3, 6, 7, 8 (V-)

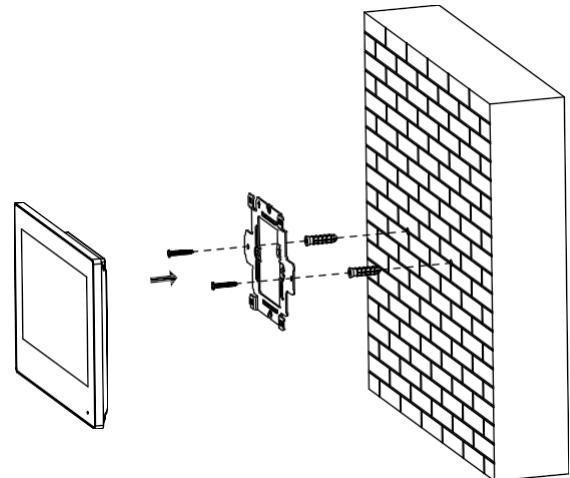
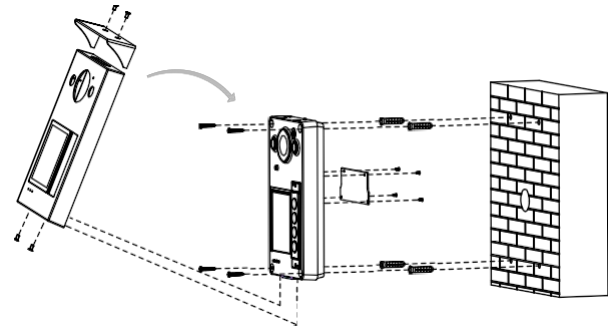
Performances (DH-PFS3006-4ET-36)

Capacité de commutation	1,2 Gbps
Débit de transfert de paquets	0,89 Mpps
Taille de la table MAC	2 Ko
Trame Jumbo	2 048 octets
Norme de communication	IEEE 802.3, IEEE 802.3u, IEEE 802.3X
ESD	Décharge dans l'air : 8 kV Décharge par contact : 6 kV
Résistance à la foudre	Mode commun : 6 kV Mode différentiel : 4 kV
Poids net	0,56 kg (1,23 lb)
Poids brut	1,11 kg (2,15 lb)
Dimensions du produit (L × l × H)	194,0 mm × 108,1 mm × 35,0 mm (7,64" × 4,26" × 3,5 pouces)
Certifications	CE : EN60950 ; FCC

Informations pour la commande

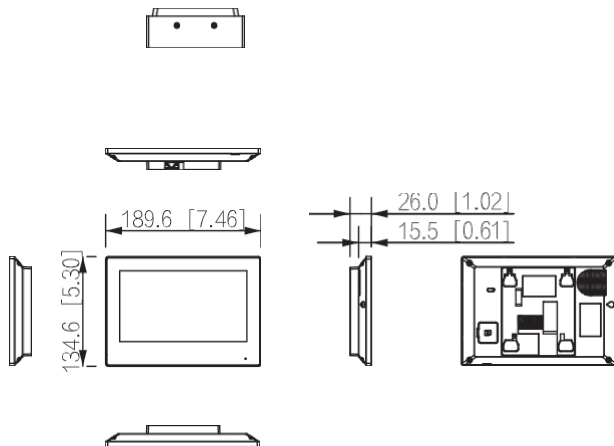
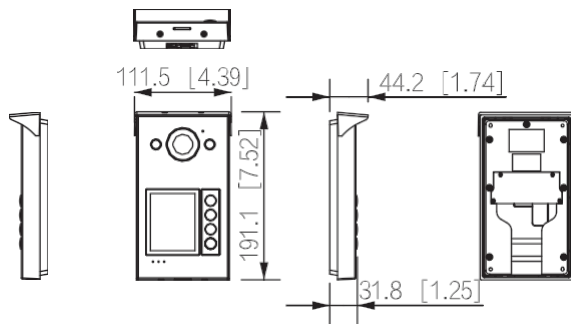
Type	Modèle	Description
KIT	DHI-KTP10	Kit d'interphone vidéo

Installation



KTP10

Dimensions (mm [pouces])



Application

