

DHI-VTO2211G-WP-S2

Interphone de porte de villa IP et Wi-Fi



- Conception fine et légère.
- Prend en charge l'éclairage IR et la vision nocturne.
- Communication audio bidirectionnelle et appels vocaux via l'application.
- Gestion possible via la plateforme de gestion ; prise en charge des appels vocaux entre l'application et la platine de rue.
- Déverrouillage par carte, déverrouillage sur le moniteur intérieur et déverrouillage à distance via l'application.
- Conforme à la norme IP65 (un mastic silicone est nécessaire. Pour plus de détails, consultez le guide de démarrage rapide).
- Prend en charge 10 000 cartes.
- Prise en charge de l'alimentation PoE standard.
- Contrôle deux serrures.
- Prise en charge du réseau sans fil.



Spécifications techniques

Système

Processeur principal	Processeur intégré
Système d'exploitation	Système d'exploitation Linux embarqué
Type de bouton	Mécaniques
Nombre de boutons	1
Interopérabilité	ONVIF ; CGI
Protocole réseau	IPv4 ; RTSP ; UDP ; DNS ; P2P ; RTP ; TCP ; SIP

Caractéristiques de base

Caméra	CMOS haute définition 1/2,8 pouces, 2 MP, faible luminosité/WDR/couleur/IR
Champ de vision	H : 125° ; V : 71° ; D : 142°
WDR	120 dB
Réduction du bruit	Réduction du bruit 3D
Compression vidéo	H.264 ; H.265
Résolution vidéo	Flux principal : 720p, WVGA, D1, CIF Flux secondaire : 1080p, WVGA, D1, QVGA, CIF
Fréquence d'images vidéo	PAL : 25 images par seconde ; NTSC : 30 images par seconde
Débit binaire vidéo	256 Kbps–8 Mbps
Compensation de la luminosité	IR automatique
Jour/Nuit	Auto (ICR)/Couleur/N&B ; Couleur/N&B
Compression audio	G.711a ; G.711u ; PCM
Entrée audio	1
Sortie audio	Haut-parleur intégré

Mode audio	Audio bidirectionnel
Amélioration audio	Suppression de l'écho/réduction numérique du bruit
Débit binaire audio	16 kHz, 16 bits

Fonction

Mode de communication	Entièrement numérique
Mode de déverrouillage	Carte ; application ; moniteur intérieur
Type de carte	Carte à puce
Capture automatique	Oui
Vidéos de sortie	Oui (une carte SD est insérée dans le moniteur intérieur ou la platine de rue)
Wi-Fi	Oui
Norme sans fil	IEEE 802.11b/802.11g/802.11n
Gamme de fréquences sans fil	2,4 GHz
Stockage	Prise en charge des cartes Micro SD (jusqu'à 256 Go)
Configuration Web	Oui

Performances

Distance de lecture de la carte	0 cm–4,3 cm (0"–1,69")
Émission de cartes en local	Oui
Matériau du boîtier	PC + acrylique

Capacité

Capacité de cartes	10 000
--------------------	--------

Port

RS-485	1
Entrée d'alarme	1
Sortie d'alarme	1
Sortie d'alimentation	1 port, 12 V et 200 mA
Bouton de sortie	1
Détection de l'état de la porte	1
Commande de verrouillage	1 port, normalement fermé par défaut
Port réseau	1 port réseau 10/100 Mbps

Alarme

Alarme de sabotage	Oui
--------------------	-----

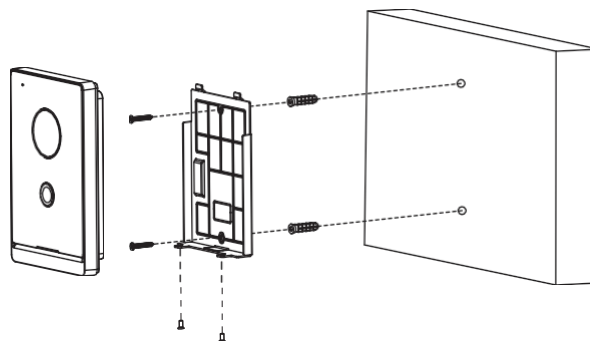
Général

Apparence Couleur	Plaque noire et cadres argentés
Alimentation	12 VCC, 1 A PoE standard
Adaptateur secteur	En option
Installation	Montage en surface
Certifications	CE
Accessoires	Inclus : câble plat d'alimentation de l'alarme, supports
Dimensions du produit	150,0 mm × 100,0 mm × 25,4 mm (5,91" × 3,94" × 2,54 cm)
Protection	IP65 (un mastic silicone est nécessaire, voir le guide de démarrage rapide)
Température de fonctionnement	-30 °C à +60 °C (-22 °F à +140 °F)
Humidité de fonctionnement	10 % à 90 % (HR), sans condensation
Environnement de fonctionnement	Extérieur
Altitude de fonctionnement	Moins de 3 000 m (9 842,52 ft)
Consommation électrique	≤ 1 W (en veille), ≤ 7 W (en fonctionnement)
Poids brut	510 g (1,12 lb)
Niveau de protection contre la corrosion	Protection de base

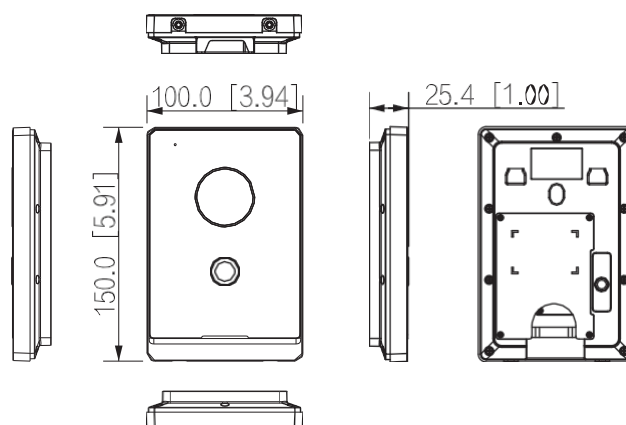
Informations pour la commande

Type	Modèle	Description
VTO	DHI-VTO2211G-WP-S2	Poste de porte de villa IP et Wi-Fi

Installation



Dimensions (mm [pouces])



Application

