

TS-400-248B

Onduleur spécial du système d'alimentation solaire DAHUA



Caractéristiques

- Sortie à onde sinusoïdale pure (THD < 3 %)
- Large plage de tension d'entrée 42~60 VCC, adapté aux batteries 48 V des systèmes d'alimentation solaire
- Rendement élevé pouvant atteindre 88,5 %
- Protections : alarme de batterie faible / coupure en cas de batterie faible / surtension / surchauffe / court-circuit en sortie / inversion de polarité en entrée / surcharge
- Tension et fréquence de sortie réglables

Spécifications techniques

Modèle TS-400-248B

Sortie

Puissance nominale 400 W

Puissance de sortie max. 460 W pendant 180 s / 600 W pendant 10 s / puissance de pointe 800 W pendant 30 cycles

Tension CA Réglage d'usine à 230 V CA

200 / 220 / 230 / 240 V CA sélectionnable à l'aide du bouton de réglage

Fréquence 50 ± 0,1 Hz, sélectionnable entre 50 et 60 Hz à l'aide du bouton de réglage

Forme d'onde Onde sinusoïdale pure (THD < 3 %)

Indicateur du panneau avant Vert : normal, Rouge : anormal

Entrée

Plage de tension 42 ~ 60 VCC

Courant CC 10 A

Consommation à vide 0,32 A

Rendement 88,5 %

Types de batteries Batterie au gel et batterie au plomb

Protection d'entrée de la batterie

Fusible 20 A*1

Alarme de batterie faible 45 VCC ± 4 %

Coupure en cas de batterie faible 42 VCC ± 4 %

Polarité de la batterie Par fusible interne ouvert

Protection de sortie

Surchauffe 70 ° C ± 5 ° C (158 ° F ± 41 ° F)

Court-circuit en sortie Type de protection : coupure de la tension de sortie, remise sous tension pour rétablir le fonctionnement

Surcharge 105 à 115 % de charge pendant 180 s, 115 % à 150 % de charge pendant 10 s.

Type de protection : coupure de la tension de sortie, remise sous tension pour rétablir le fonctionnement

Environnement

Température de fonctionnement -10 ° C à +40 ° C (+14 ° F à +104 ° F) à 100 % de charge ; +60 ° C (+140 ° F) à 50 % de charge

Humidité de fonctionnement 20 % ~ 90 % HR

Température de stockage -30 ° C à +70 ° C (-22 ° F à +158 ° F)

Humidité de stockage 10 % à 95 % HR

Paramètres structurels

Poids 1,5 kg (3,3 lb)

Dimensions (L x l x H) 205 mm x 158 mm x 67 mm (8,07 po x 6,22 po x 2,64 po)

Certifications

Certifications CE (EN55011, EN55022, EN55024)

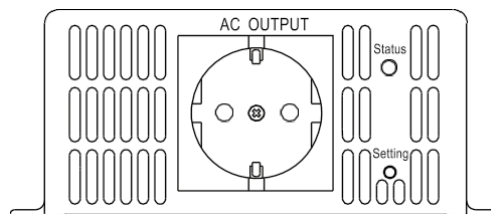
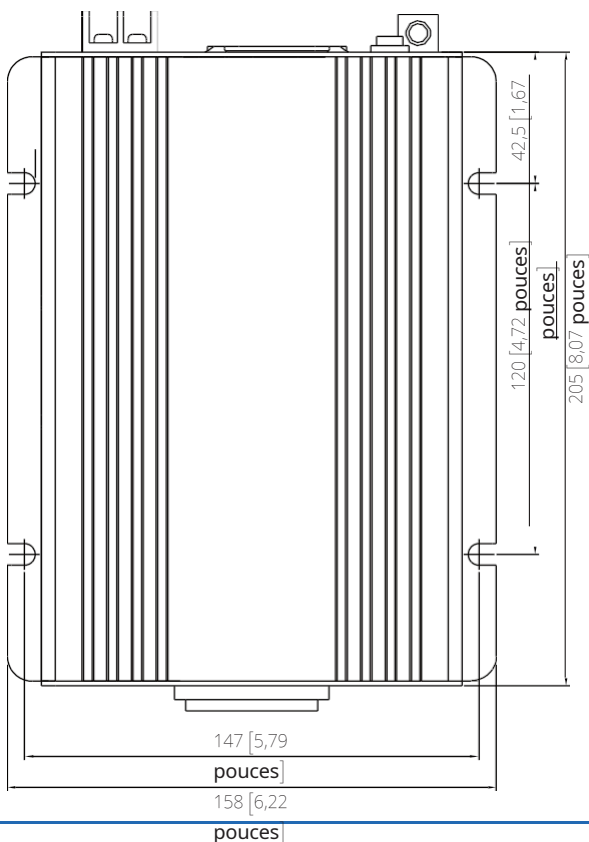
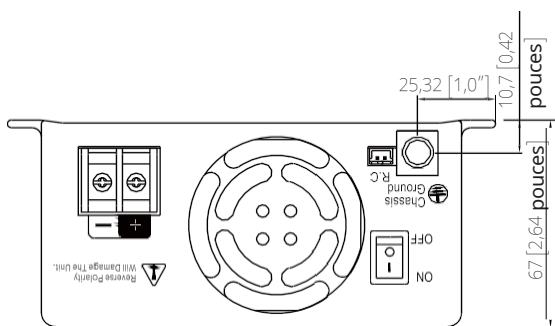
Remarque :

1. Compte tenu des températures élevées en extérieur, la charge réelle en fonctionnement ne dépasse pas 50 %.
2. La régulation CA et le THD sont testés avec une charge linéaire de 400 W à une tension d'entrée de 52 V.
3. La tolérance de chaque valeur de tension par modèle est de ± 2 V.
4. Le rendement est testé avec une charge linéaire de 300 W à une tension d'entrée de 52 V.

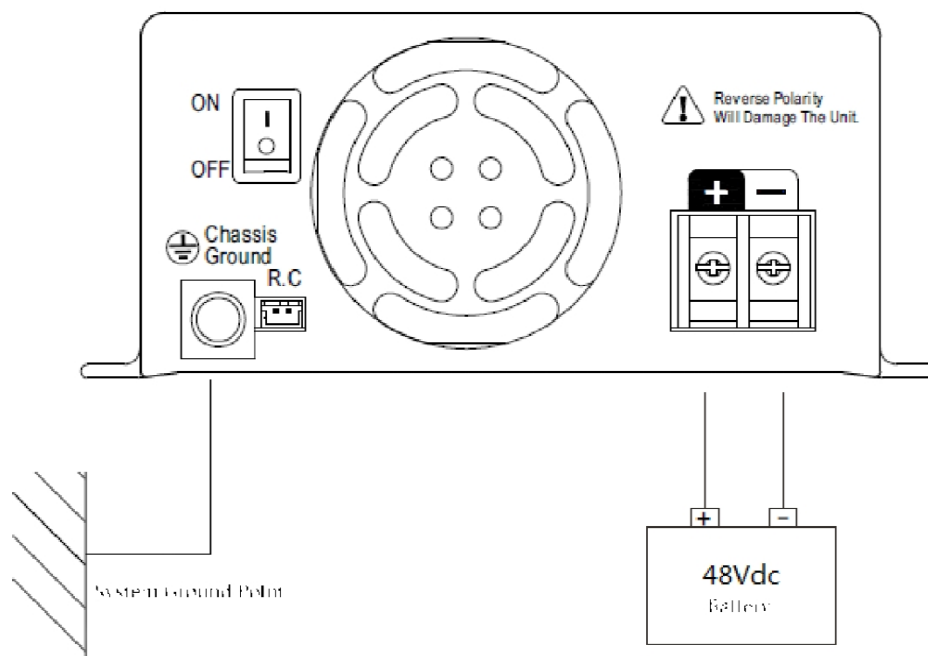
Informations pour la commande

Type	Référence	Description
Série Power	TS-400-148A	Onduleur spécial du système d'alimentation solaire Dahua _Amérique du Nord
	TS-400-248B	Onduleur spécial du système d'alimentation solaire Dahua _Europe

Dimensions (mm/pouces)



Application



Informations sur l'emballage

- Onduleur spécial du système d'alimentation solaire Dahua TS-400-248B*1
- Manuel d'utilisation *1

