

DH-MR403

Routeur sans fil N300 4G



- Réseau cellulaire 4G haut débit.
- Conforme à la norme IEEE 802.11b/g/n.
- Le débit sans fil atteint jusqu'à 300 Mbps pour la norme IEEE 802.11n, permettant un accès fluide à Internet.
- Accès Wi-Fi protégé (WPA/WPA2/WPA3).
- Deux antennes Wi-Fi externes non amovibles offrent une couverture de signal plus étendue.
- Deux antennes 4G LTE externes amovibles.
- Un emplacement pour carte Nano SIM.



Présentation de la gamme

Le routeur de la série DH-MR403 utilise la technologie 4G LTE de pointe pour offrir des performances optimales, avec des débits en téléchargement pouvant atteindre 150 Mbps et des débits en upload de 50 Mbps. Il offre une connectivité Wi-Fi avec un débit maximal de 300 Mbps sur la bande 2,4 GHz. De plus, ce routeur dispose de 3 ports LAN intégrés, vous permettant de connecter divers appareils, notamment des décodeurs câble, des ordinateurs et des caméras de surveillance. Grâce à ses fonctionnalités polyvalentes, ce routeur est parfaitement adapté

aux applications à petite échelle telles que les jeux vidéo, le

Fonctions

4G

Prend en charge diverses normes 4G et s'adapte à tous les réseaux mobiles.

Optimisation de la sélection des canaux

Le système sélectionne automatiquement les canaux libres pour la transmission des données lorsque la fonction sans fil est activée.

Débit sans fil de 300 Mbps

Conforme à la norme IEEE 802.11a/b/n, le débit sans fil atteint jusqu'à 300 Mbps, permettant un accès fluide à Internet.

Gestion intelligente

Le routeur peut être géré via l'application WiLynk, qui propose des fonctionnalités telles que la configuration du routeur, la topologie du réseau, le contrôle parental, le Wi-Fi invité et le partage Wi-Fi. Elle améliore non seulement la gestion du routeur, mais vous permet également de surveiller facilement le réseau familial.

Connexion eSync

eSync (Easy Sync) est une fonctionnalité tout-en-un qui prend en charge plusieurs protocoles réseau pour une connectivité sans effort. D'un simple clic sur le bouton eSync, vous pouvez connecter votre appareil au réseau sans fil en toute transparence à l'aide du protocole WPS. De plus, en appuyant deux fois sur le bouton, le système recherchera rapidement les IPC non initialisés et établira leur connexion au réseau.

Scène

Convient aux petites entreprises et aux magasins.

Gamme de routeurs 4G | DH-

MR403

Caractéristiques techniques

Matériel

Emplacements fonctionnels	1 × port WAN 10/100 Mbps 3 × ports LAN 10/100 Mbps
Port externe	SIM
Bouton	1 × bouton eSync 1 × bouton de réinitialisation
Alimentation	12 VCC, 1 A
Mémoire	DDR 64 Mo
Voyant lumineux	1 × Alimentation 1 × Internet 1 × eSync 1 × carte SIM 3 × Signal cellulaire

Performances

Norme sans fil	Wi-Fi 2,4 GHz : IEEE 802.11b/g/n LTE 4G : 3GPP Release 10
Débit de transmission sans fil	2,4 GHz : 300 Mbps LTE FDD : 150 Mbps (téléchargement) / 50 Mbps (chargement) LTE TDD : 110 Mbps (téléchargement) / 10 Mbps (chargement) WCDMA : 384 kbps (téléchargement) / 384 kbps (téléversement)
Fréquence de fonctionnement	2,4 GHz : 2,400 GHz – 2,484 GHz Module cellulaire LA : LTE FDD : B2/4/5/7/12/13/17/25/28/66 (1900/AWS-1/850/2600/700/700/700/1900/700/700 MHz) LTE TDD : B40 (2 300 MHz) WCDMA : B2/4/5 (1900/AWS-1/850 MHz) 2,4 GHz : 2,400 GHz–2,484 GHz Module cellulaire UE : LTE FDD : B1/3/7/8/20/28 (2100/1800/2600/900/800/700 MHz) LTE TDD : B40 (2 300 MHz) WCDMA : B1/8 (2 100/900 MHz)
Largeur de canal	2,4 GHz : 20/40 MHz
Puissance de sortie max.	EIRP CE : ≤ 20dBm@2400-2483.5MHz
Portée de transmission	15 m (49,21 ft)
Distance de transmission optimale	7 m (22,97 ft)
Terminaux sans fil connectés	2,4 GHz : 32

Fonction

Gestion des équipements	Web ; application
Protocoles réseau	HTTP ; TCP/IP ; IPv4 ; UDP ; NTP ; DHCP ; DNS ; DDNS ; IPv6 ; UPnP ; ICMP ; IGMP ; ARP ; TCP ; WMM ; 802.11b ; 802.11g ; 802.11n ; Filtre MAC
Accès au réseau	PPPoE ; IP dynamique ; IP statique ; APN (4G)
Mode de fonctionnement	Mode routeur sans fil
Mode de chiffrement	WPA ; WPA2 ; WPA3 ; WPA/WPA2 ; WPA2/WPA3
Mécanisme de sécurité	Filtrage MAC
OFDMA	Oui
MU-MIMO	Oui
DHCP	Oui

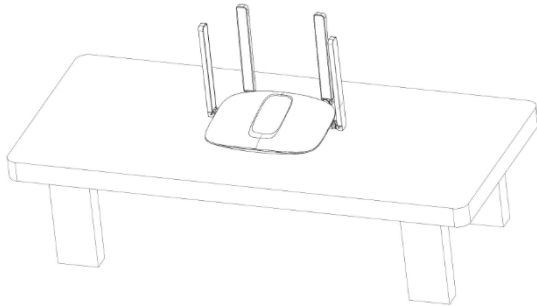
NAT	Redirection de ports
VPN	Non
QoS	Non
DDNS	Oui
MESH	Non
Mise à jour du micrologiciel	Mise à jour via le Web ; mise à jour via l'application
Logiciel	Gestion des appareils : assistant de configuration rapide ; gestion du système ; journal système ; réinitialisation d'usine ; sauvegarde de la configuration ; restauration de la configuration ; zone démilitarisée (DMZ) ; redirection de ports ; diagnostic et redémarrage ; contrôle intelligent des LED Gestion RF : paramètres du mode sans fil ; paramètres de bande passante sans fil ; paramètres de canal sans fil ; paramètres de puissance d'émission ; diffusion du SSID Type de réseau : Wi-Fi invité ; Wi-Fi hôte ; synchronisation sans fil ; gestion des terminaux : filtrage des adresses MAC WLAN ; contrôle parental ; configuration du nom des terminaux

Général

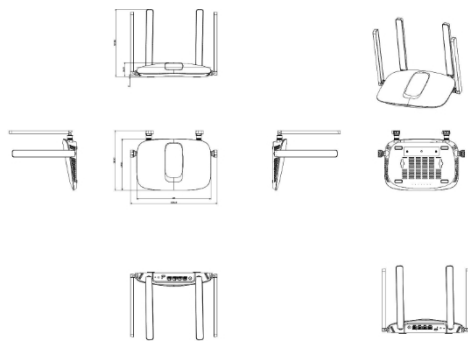
Consommation électrique	À pleine charge : 6,8 W En veille : 2,8 W
Température de fonctionnement	De 0 °C à +40 °C (de +32 °F à +104 °F)
Température de stockage	de -40 °C à +70 °C (de -40 °F à +158 °F)
Humidité de fonctionnement	10 % à 90 % (HR), sans condensation
Poids net	0,31 kg (0,68 lb)
Poids brut	Royaume-Uni : 0,75 kg (1,50 lb) États-Unis : 0,68 kg (1,50 lb) UE : 0,68 kg (1,50 lb)
Dimensions du produit	227 mm × 155 mm × 173 mm (8,49" × 6,10" × 6,81") (L × l × h)
Dimensions de l'emballage	Royaume-Uni : 290 mm × 270 mm × 55 mm (11,42" × 10,63" × 2,17") (L × l × H) États-Unis : 290 mm × 270 mm × 55 mm (11,42" × 10,63" × 2,17") (L × l × H) UE : 290 mm × 270 mm × 55 mm (11,42" × 10,63" × 2,17") (L × l × H)
Protection contre les décharges statiques	Décharge dans l'air : 8 kV Décharge par contact : 4 kV
Protection contre la foudre	Mode commun : 2 kV Mode différentiel : 1 kV
Installation	Montage sur bureau ; montage mural
Certifications	CE
Contenu de l'emballage	1 × Appareil 1 × adaptateur secteur 1 × Guide de démarrage rapide 1 × Informations légales et réglementaires 1 × Câble réseau

Informations sur la commande

Type	Modèle	Description
Routeur sans fil	DH-MR403	Routeur sans fil N300 4G



Dimensions (mm [pouces])



Panneaux

